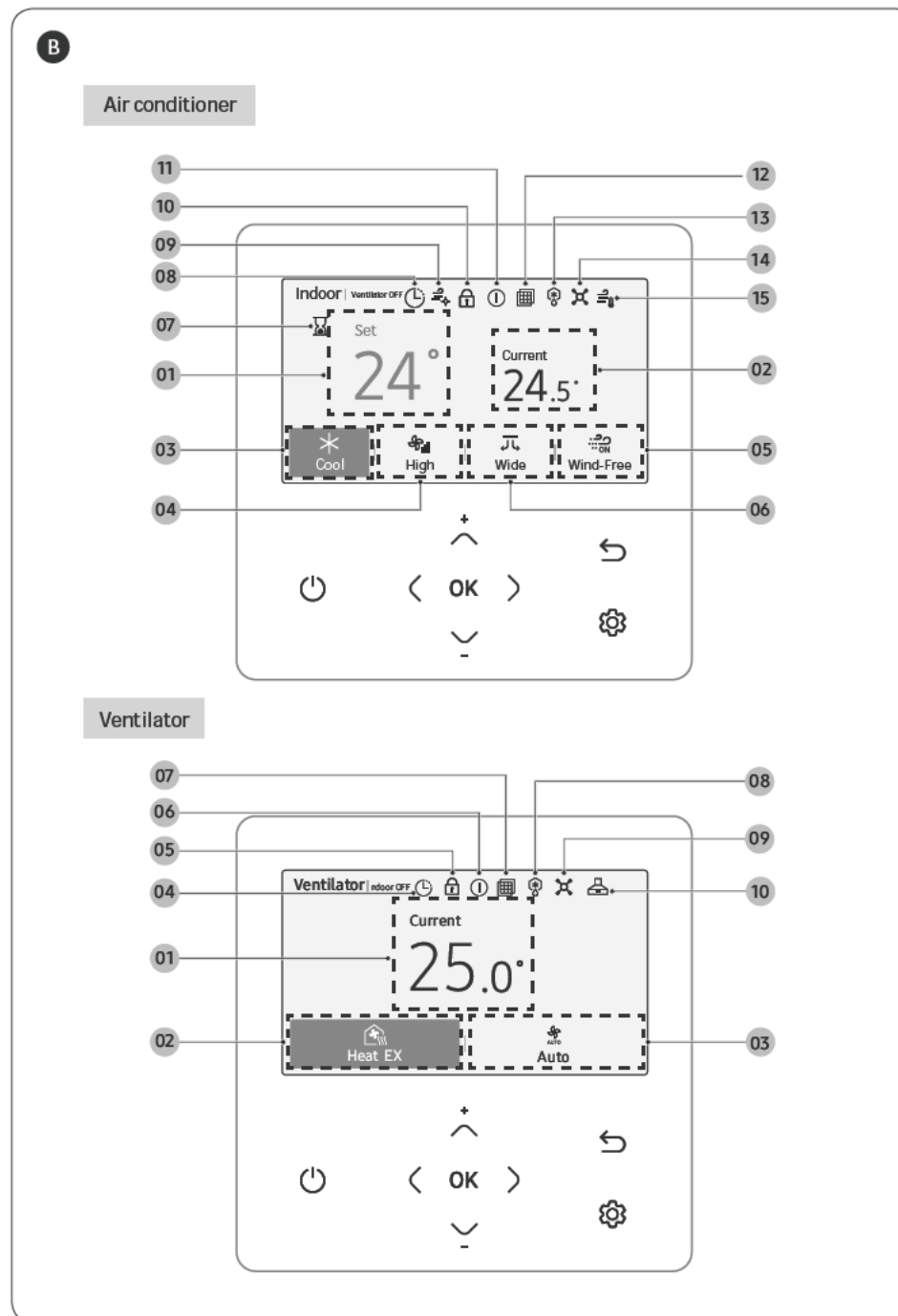


A A távirányító áttekintése

- 01 Üzemállapot kijelzése
Az üzemmód / funkció beállításait és állapotát jeleníti meg.
 - 02 Működés Be/Ki gomb (LED kijelző)
A légkondicionáló/szellőztető be- és kikapcsolása
 - 03 Fel/Le gomb
Függőlegesen mozog a menüpontok között, vagy módosítja a beállított hőmérsékletet.
 - 04 Bal/Jobb gomb
Vízszintesen mozog a menüpontok között, vagy módosítja a menüpont értékét.
 - 05 OK gomb
Menti az új beállításokat.
 - 06 Mentés és visszatérés gomb
Menti az új beállításokat, és visszatér az előző lépéshez.
 - 07 - Kiválasztja a részletes beállítási funkciót.
- MEGJEGYZÉS

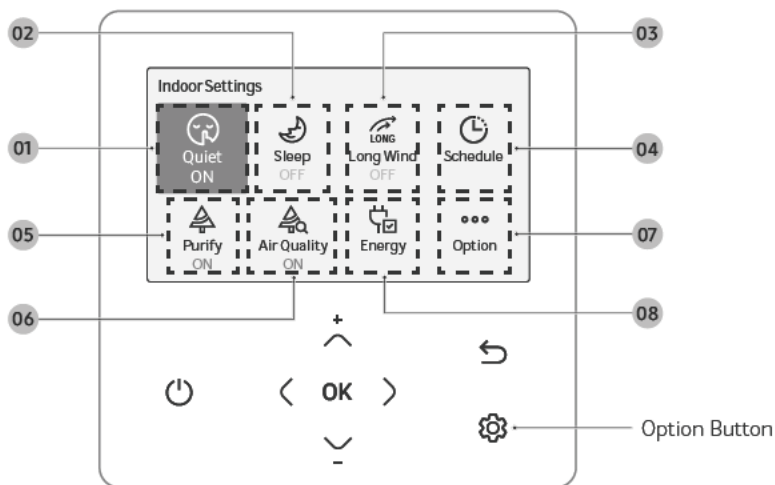
- A távirányítón üzemmód-kijelzés a kiválasztott nyelvtől függően változik.
- A beltéri egység kialakításától függően előfordulhat, hogy egyes funkciók nem érhetők el.

- A LED kijelzőn láthatja működési állapotot
- BE: Üzemben,
- Villogás: Hiba történt,
- KI: Kikapcsol

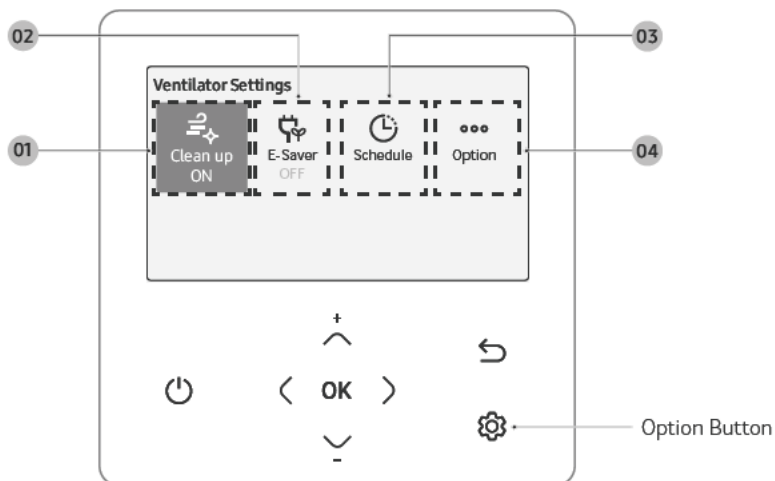


C

Air conditioner



Ventilator



B A kezdőképernyő áttekintése

Légkondicionáló berendezés

- 01 Állítsa be a hőmérsékleti kijelzőt
- 02 Az aktuális hőmérsékleti kijelző
- 03 Üzem mód kijelzése
 - Megjeleníti az Automatikus, Hűtés, Szárás, Ventilátor és Fűtés funkciókat..
- 04 Ventilátor-sebesség kijelző
 - Az Auto, Turbo, Magas, Közepes és Alacsony értékeket jeleníti meg.
- 05 Szélmentes kijelző
- 06 Légáramlás irányának kijelzője
 - Megjeleníti a Fix, Egy pontra, Közép, Széles, Swing és Egyedi módokat
- 07 Az aktiválási idő beállítása képernyő
 - Amikor az energiatakarékos időzítő be van kapcsolva.
 - Amikor a Felülírási idő be van kapcsolva.

- 08 Ütemezés kijelző
 - Ha egy általános ütemezés van beállítva.
 - Ha a Visszatérő ütemezése van beállítva.
- 09 Tisztítás kijelzője
- 10 Zárolás kijelzője
- 11 Ellenőrzés kijelző
- 12 Szűrő-visszaállítás kijelző
- 13 Fagymentesítés kijelző
- 14 Központi vezérlő kijelző
- 15 Kimenő hőmérséklet kijelző

Szellőztető

- 01 Az aktuális hőmérsékleti kijelző
- 02 Üzem mód kijelzése
 - Megjeleníti a Hőcsere, Auto, Kikerülő, Csendes és Távoli módokat.
- 03 Ventilátor-sebesség kijelző
 - Az Auto, Turbo, Magas és Alacsony értékeket jeleníti meg.
- 04 Ütemezés kijelző
 - Ha egy általános ütemezés van beállítva.
 - Ha egy Visszatérő ütemezés van beállítva.
- 05 Zárolás kijelzője
- 06 Ellenőrzés kijelző

- 07 Szűrő-visszaállítás kijelző
- 08 Fagymentesítés kijelző
- 09 Központi vezérlő kijelző
- 10 Zóna elszívó (Kimenő elszívó) kijelző

MEGJEGYZÉS

- A nem elérhető funkciókat inaktívként jelöljük meg, ezek nem állíthatók be. Az ikonok elhelyezkedése a funkciótól függően eltérő lehet.
- Ha 7 másodpercig nem nyom meg egyetlen gombot sem, automatikusan kiválasztja az aktuális helyzetet.

C A Beállítások képernyő áttekintése

A gombbal lépjen a Beállítások képernyőre, majd válassza ki a kívánt funkciót vagy menüpontot.

Légkondicionáló berendezés

- 01 Csendes mód kijelzése
 - Megjeleníti a Csendes funkciót.
- 02 Alvás kijelzése
 - Megjeleníti az Alvás funkciót.
- 03 Hosszú Szél megjelenítése
 - Megjeleníti a Hosszú Szél funkciót.
- 04 Ütemezés megjelenítése
 - Megjeleníti az Időzítő, Heti ütemezés, Éves ütemezés és Nyaralás lehetőségeket.

- 05 Tisztítás kijelző
 - Megjeleníti a Tisztítás funkciót.
- 06 Levegőminőség kijelzése
 - Megjeleníti a Levegő Minőségét.
- 07 Opciók megjelenítése
 - Megjeleníti az lehetőségeket.
- 08 Energia megjelenítése
 - Megjeleníti az Energiafelhasználás, az Energiatakarékoság és az Energiabeállítások lehetőségeket.

Szellőztető

- 01 Tisztítás megjelenítése
 - Megjeleníti a Tisztítás funkciót.
- 02 E-takarékos kijelzése
 - Megjeleníti az E-takarékos funkciót.
- 03 Ütemezés megjelenítése
 - Megjeleníti az Időzítő, Heti ütemezés, Éves ütemezés és Nyaralás lehetőségeket.
- 04 Opciók megjelenítése
 - Megjeleníti az lehetőségeket.

MEGJEGYZÉS

- A nem elérhető funkciókat inaktívként jelöljük meg, ezek nem állíthatók be.
- A >-t tartalmazó menüben, a Választás menüben a > gombbal választhatja ki a menüpontokat.
- Ha 180 másodpercig nem nyom meg egyetlen gombot sem, amikor a opció választás aktív, a beállítások nem lesznek lementve, és megjelenik a Kezdőképernyő.